



Федеральное государственное бюджетное образовательное учреждение
высшего образования

САНКТ-ПЕТЕРБУРГСКИЙ ГОСУДАРСТВЕННЫЙ
АРХИТЕКТУРНО-СТРОИТЕЛЬНЫЙ УНИВЕРСИТЕТ

Кафедра Водопользования и экологии

УТВЕРЖДАЮ
Начальник учебно-методического управления

«15» февраля 2024 г.

РАБОЧАЯ ПРОГРАММА ДИСЦИПЛИНЫ (МОДУЛЯ)

Механика жидкости и газа

направление подготовки/специальность 15.03.06 Мехатроника и робототехника

направленность (профиль)/специализация образовательной программы Проектирование
мехатронных, робототехнических систем и комплексов

Форма обучения очная

Санкт-Петербург, 2024

1. Цели и задачи освоения дисциплины (модуля)

Целью дисциплины является изучение основных физических явлений и процессов покоящихся и движущихся жидкостей и газов; важнейших законов гидростатики и гидродинамики; основных законов подобия и гидравлического моделирования.

Задачей дисциплины является обеспечение студентов необходимым объемом теоретических и практических навыков, которые, с одной стороны, являются основой для ряда дисциплин специальности, а с другой стороны, позволяют использовать методы механики жидкости и газа для решения конкретных задач в области строительства.

2. Перечень планируемых результатов обучения по дисциплине (модулю), соотнесенных с индикаторами достижения компетенций

Код и наименование компетенции	Код и наименование индикатора достижения компетенции	Планируемые результаты обучения по дисциплине, обеспечивающие достижение планируемых результатов освоения ОПОП
ОПК-1 Способен применять естественнонаучные и общетеоретические знания, методы математического анализа и моделирования в профессиональной деятельности;	ОПК-1.2 Определяет основные характеристики физического процесса (явления), характерного для объектов профессиональной деятельности, на основе теоретического (экспериментального) исследования	знает Основные законы механики жидкости и газа умеет Применять зависимости для расчета систем владеет Методиками расчета процессов движения жидкости и газа
ОПК-1 Способен применять естественнонаучные и общетеоретические знания, методы математического анализа и моделирования в профессиональной деятельности;	ОПК-1.6 Осуществляет решение математического уравнения	знает методы решения математического уравнения умеет решать математические уравнения владеет навыками решения математических уравнений
ОПК-2 Способен применять основные методы, способы и средства получения, хранения, переработки информации при решении задач профессиональной деятельности;	ОПК-2.3 Демонстрирует применение специализированного программного обеспечения в соответствии с заданием	знает Специализированные программы для решения поставленных задач умеет Применять специализированные программы владеет правилами и нормами сопровождения специализированных программ
ОПК-4 Способен понимать принципы работы современных информационных технологий и использовать их для решения задач профессиональной деятельности.	ОПК-4.1 Определяет перечень задач для достижения поставленной цели с применением информационных технологий	знает существующие информационные технологии умеет определять критерии задач и технологии способные решать заданный круг задач владеет основами перенесения информационных технологий на задачи

3. Указание места дисциплины (модуля) в структуре образовательной программы

Данная дисциплина (модуль) включена в Блок «Дисциплины, модули» Б1.О.16.05 основной профессиональной образовательной программы 15.03.06 Мехатроника и робототехника и относится к обязательной части учебного плана.

№ п/п	Предшествующие дисциплины	Код и наименование индикатора достижения компетенции
1	Физика	УК-1.1, УК-1.2, УК-2.4, ОПК-1.1, ОПК-1.2, ОПК-1.4, ОПК-1.5

Для успешного освоения дисциплины обучающемуся необходимо:

знать:

- фундаментальные основы высшей математики, включая векторную алгебру, аналитическую геометрию, теорию пределов, дифференциальное и интегральное исчисление; фундаментальные основы физики и теоретической механики; динамику подземных вод;

уметь:

- логически и последовательно излагать факты, объяснять причинно - следственные связи, используя общие и специальные понятия и термины; проводить формализацию поставленной задачи на основе современного математического аппарата;

владеть:

- навыками работы с учебной литературой и электронными базами данных.

№ п/п	Последующие дисциплины	Код и наименование индикатора достижения компетенции
1	Выполнение, подготовка к процедуре защиты и защита выпускной квалификационной работы	УК-1.1, УК-1.2, УК-1.3, УК-1.4, УК-1.5, УК-1.6, УК-1.7, УК-2.1, УК-2.2, УК-2.3, УК-2.4, УК-3.1, УК-3.2, УК-3.3, УК-3.4, УК-3.5, УК-3.6, УК-4.1, УК-4.2, УК-4.3, УК-4.4, УК-5.1, УК-5.2, УК-5.3, УК-5.4, УК-5.5, УК-5.6, УК-6.1, УК-6.2, УК-6.3, УК-6.4, УК-6.5, УК-7.1, УК-7.2, УК-7.3, УК-7.4, УК-8.1, УК-8.2, УК-8.3, УК-8.4, УК-9.1, УК-9.2, УК-9.3, УК-10.1, УК-10.2, УК-10.3, УК-10.4, УК-10.5, УК-11.1, УК-11.2, УК-11.3, ОПК-1.1, ОПК-1.2, ОПК-1.3, ОПК-1.4, ОПК-1.5, ОПК-1.6, ОПК-2.1, ОПК-2.2, ОПК-2.3, ОПК-3.1, ОПК-3.2, ОПК-3.3, ОПК-3.4, ОПК-3.5, ОПК-4.1, ОПК-4.2, ОПК-4.3, ОПК-5.1, ОПК-5.2, ОПК-5.3, ОПК-5.4, ОПК-6.1, ОПК-6.2, ОПК-7.1, ОПК-7.2, ОПК-7.3, ОПК-7.4, ОПК-7.5, ОПК-8.1, ОПК-8.2, ОПК-9.1, ОПК-9.2, ОПК-9.3, ОПК-9.4, ОПК-10.1, ОПК-10.2, ОПК-10.3, ОПК-11.1, ОПК-11.2, ОПК-11.3, ОПК-11.4, ОПК-11.5, ОПК-12.1, ОПК-12.2, ОПК-12.3, ОПК-12.4, ОПК-12.5, ОПК-12.6, ОПК-13.1, ОПК-13.2, ОПК-13.3, ОПК-14.1, ОПК-14.2, ОПК-14.3, ПК-1.1, ПК-1.2, ПК-1.3, ПК-1.4, ПК-1.5, ПК-2.1, ПК-2.2, ПК-2.3, ПК-2.4, ПК-2.5, ПК-2.6,

		ПК-2.7, ПК-2.8, ПК-2.9, ПК-3.1, ПК-3.2, ПК-3.3, ПК-3.4, ПК-3.5, ПК-3.6, ПК-3.7, ПК(С)-1.1, ПК(С)-1.2, ПК(С)-1.3, ПК(С)-1.4, ПК(Ц)-1.1, ПК(Ц)-1.2, ПК(Ц)-1.3, ПК(Ц)-1.4, ПК(Ц)-1.5, ПК(Ц)-1.6
2	Проектная практика	ПК-2.1, ПК-2.2, ПК-2.3, ПК-2.4, ПК-2.5, ПК-2.6, ПК-2.7

4. Объем дисциплины (модуля) в зачетных единицах с указанием количества академических часов, выделенных на контактную работу обучающихся с преподавателем (по видам учебных занятий) и на самостоятельную работу обучающихся

Вид учебной работы	Всего часов	Из них часы на практическую подготовку	Семестр
			3
Контактная работа	32		32
Лекционные занятия (Лек)	16	0	16
Лабораторные занятия (Лаб)	8	0	8
Практические занятия (Пр)	8	0	8
Иная контактная работа, в том числе:	0,8		0,8
консультации по курсовой работе (проекту), контрольным работам (РГР)	0,4		0,4
контактная работа на аттестацию (сдача зачета, зачета с оценкой; защита курсовой работы (проекта); сдача контрольных работ (РГР))	0,4		0,4
контактная работа на аттестацию в сессию (консультация перед экзаменом и сдача			
Часы на контроль	4		4
Самостоятельная работа (СР)	35,2		35,2
Общая трудоемкость дисциплины (модуля)			
часы:	72		72
зачетные единицы:	2		2

6.1.	Одномерные напорные потоки жидкостей и газов.	3	2					10	12	ОПК-1.2, ОПК-1.6, ОПК-2.3, ОПК-4.1
7.	7 раздел. Основы моделирования гидравлических явлений.									
7.1.	Основы моделирования гидравлических явлений.	3	4		2			2,2	8,2	ОПК-1.2, ОПК-1.6, ОПК-2.3, ОПК-4.1
8.	8 раздел. Иная контактная работа									
8.1.	Иная контактная работа	3							0,8	ОПК-1.2, ОПК-1.6, ОПК-2.3, ОПК-4.1
9.	9 раздел. Контроль									
9.1.	зачет	3							4	ОПК-1.2, ОПК-1.6, ОПК-2.3, ОПК-4.1

5.1. Лекции

№ разд	Наименование раздела и темы лекций	Наименование и краткое содержание лекций
1	Основные физические свойства жидкости и газа	Основные физические свойства жидкостей и газов Определение предмета, как научной дисциплины. Примеры использования знаний прикладной механики жидкости и газа в области строительства. Связь курса со смежными дисциплинами. Краткие исторические сведения о развитии науки. Объект изучения, физическое строение жидкостей и газов. Гипотеза сплошной среды. Физические свойства: плотность, удельный вес, относительные плотность и удельный вес, сжимаемость, текучесть, вязкость. Идеальные и реальные жидкости. Неньютоновские жидкости. Силы, действующие в жидкостях и газах.
2	Равновесие жидкостей и газов	Равновесие жидкостей и газов. Гидростатическое давление и его свойства. Дифференциальные уравнения равновесия жидкости. Основное уравнение гидростатики, его геометрическое и энергетическое толкование. Равновесие жидкости и газа в поле силы тяжести. Относительный покой жидкости и газа. Единицы, характеризующие давление. Приборы для измерения давления и вакуума. Графическое изображение распределения гидростатического давления. Распределение давления в покоящемся газе.
3	Силовое воздействие покоящейся жидкости на плоские и криволинейные поверхности.	Силовое воздействие покоящейся жидкости на плоские и криволинейные поверхности. Аналитический способ определения давления на плоские поверхности. Центр давления и определение его координат. Сила давления на криволинейные поверхности. Тело давления. Центр давления.
4	Основы кинематики и динамики жидкости и газа.	Основы кинематики и динамики жидкости и газа. Два метода изучения жидкости и газа, классификация видов движения, траектория и линия тока, элементарная струйка. Вихревая

		<p>линия, вихревой шнур. Поток и его элементы. Уравнение неразрывности потока в дифференциальной и гидравлической формах. Силы, действующие в жидкостях. Дифференциальные уравнения движения невязкой жидкости (уравнения Эйлера) и их интегралы для различных случаев. Уравнение Бернулли для струйки невязкой и вязкой жидкости. Геометрическая и энергетическая интерпретация уравнения Бернулли, пьезометрический и гидравлический уклоны. Уравнение Бернулли для потока вязкой жидкости и методы его применения. Количество движения и кинетическая энергия потока жидкости. Напряжение сил вязкости. Уравнение Навье-Стокса для вязкой жидкости. Турбулентность и ее характеристики, уравнения Рейнольдса. Уравнение Бернулли для газов.</p>
5	<p>Гидравлические сопротивления при движении жидкости и газа.</p>	<p>Гидравлические сопротивления при движении жидкости и газа. Виды гидравлических сопротивлений. Общие зависимости для определения потерь напора в одномерных потоках (Шези, Вейсбаха, Дарси-Вейсбаха). Ламинарное и турбулентное движение жидкости. Основное уравнение равномерного движения жидкости. Распределение касательных напряжений и скоростей при ламинарном равномерном движении в трубах. Формула Пуазейля и значение коэффициента Дарси при ламинарном движении. Общие сведения о турбулентном движении. Распределение касательных напряжений и скоростей в турбулентном потоке. Практические формулы для расчета потерь напора и профиля скоростей в трубах при турбулентном движении. Зависимости для определения коэффициента Шези. Местные потери энергии. Общие сведения. Зависимости для определения потерь напора при изменении сечения и направления потока. Взаимное влияние местных сопротивлений. Влияние числа Рейнольдса на значение коэффициента местного сопротивления.</p>
6	<p>Одномерные напорные потоки жидкостей и газов.</p>	<p>Одномерные напорные потоки жидкостей и газов. Типы отверстий и насадок, виды сжатия струи. Истечение через малые отверстия в тонкой стенке при постоянном напоре. Траектория вытекающей струи. Истечение жидкости через большие отверстия при постоянном и переменном напорах. Истечение через насадки при постоянном напоре, вакуум в насадках. Истечение газов, критическая скорость истечения. Практические рекомендации по определению значений коэффициентов расхода и скорости. Незатопленные струи вязкой жидкости. Основные характеристики незатопленной струи. Классификация трубопроводов. Расчет простых, коротких и длинных трубопроводов. Понятие о расчете сетей трубопроводов. Гидравлический расчет трубопроводов при транспортировании двухфазных потоков. Движение газов по трубам. Большие ускорения, колебания давлений и уровней в напорных системах. Гидравлический удар в трубах, формула Жуковского. Давление струи жидкости на твердые поверхности.</p>
7	<p>Основы моделирования гидравлических явлений.</p>	<p>Основы моделирования гидравлических явлений. Подобие гидромеханических процессов. Числа и критерии подобия. Методы моделирования. Понятие о методе размерностей.</p>

5.2. Практические занятия

№ разд	Наименование раздела и темы практических занятий	Наименование и содержание практических занятий
--------	--	--

1	Основные физические свойства жидкости и газа	Основные физические свойства жидкости и газа Физические свойства: плотность, удельный вес, относительные плотность и удельный вес, сжимаемость, текучесть, вязкость. Силы, действующие в жидкостях и газах.
2	Равновесие жидкостей и газов	Равновесие жидкостей и газов Гидростатическое давление и его свойства. Дифференциальные уравнения равновесия жидкости. Основное уравнение гидростатики, его геометрическое и энергетическое толкование. Равновесие жидкости и газа в поле силы тяжести. Относительный покой жидкости и газа. Единицы, характеризующие давление. Приборы для измерения давления и вакуума. Графическое изображение распределения гидростатического давления. Распределение давления в покоящемся газе.
3	Силовое воздействие покоящейся жидкости на плоские и криволинейные поверхности.	Силовое воздействие покоящейся жидкости на плоские и криволинейные поверхности. Аналитический способ определения давления на плоские поверхности. Центр давления и определение его координат. Сила давления на криволинейные поверхности. Тело давления. Центр давления.
4	Основы кинематики и динамики жидкости и газа.	Основы кинематики и динамики жидкости и газа. Два метода изучения жидкости и газа, классификация видов движения, траектория и линия тока, элементарная струйка. Вихревая линия, вихревой шнур. Поток и его элементы. Уравнение неразрывности потока в дифференциальной и гидравлической формах. Силы, действующие в жидкостях. Дифференциальные уравнения движения невязкой жидкости (уравнения Эйлера) и их интегралы для различных случаев. Уравнение Бернулли для струйки невязкой и вязкой жидкости. Геометрическая и энергетическая интерпретация уравнения Бернулли, пьезометрический и гидравлический уклоны. Уравнение Бернулли для потока вязкой жидкости и методы его применения. Количество движения и кинетическая энергия потока жидкости. Напряжение сил вязкости. Уравнение Навье-Стокса для вязкой жидкости. Турбулентность и ее характеристики, уравнения Рейнольдса. Уравнение Бернулли для газов.
5	Гидравлические сопротивления при движении жидкости и газа.	Гидравлические сопротивления при движении жидкости и газа. Виды гидравлических сопротивлений. Общие зависимости для определения потерь напора в одномерных потоках (Шези, Вейсбаха, Дарси-Вейсбаха). Ламинарное и турбулентное движение жидкости. Основное уравнение равномерного движения жидкости. Распределение касательных напряжений и скоростей при ламинарном равномерном движении в трубах. Формула Пуазейля и значение коэффициента Дарси при ламинарном движении. Общие сведения о турбулентном движении. Распределение касательных напряжений и скоростей в турбулентном потоке. Практические формулы для расчета потерь напора и профиля скоростей в трубах при турбулентном движении. Зависимости для определения коэффициента Шези. Местные потери энергии. Общие сведения. Зависимости для определения потерь напора при изменении сечения и направления потока. Взаимное влияние местных сопротивлений. Влияние числа Рейнольдса на значение коэффициента местного сопротивления.
7	Основы моделирования гидравлических	Основы моделирования гидравлических явлений. Подобие гидромеханических процессов. Числа и критерии подобия. Методы моделирования. Понятие о методе размерностей.

	явлений.	Составление математической модели с использованием ПО Ansys.
--	----------	--

5.3. Лабораторные работы

№ разд	Наименование раздела и темы лабораторных работ	Наименование и содержание лабораторных работ
3	Силовое воздействие покоящейся жидкости на плоские и криволинейные поверхности.	Силовое воздействие покоящейся жидкости на плоские и криволинейные поверхности. Аналитический способ определения давления на плоские поверхности. Центр давления и определение его координат. Сила давления на криволинейные поверхности. Тело давления. Центр давления.
4	Основы кинематики и динамики жидкости и газа.	Основы кинематики и динамики жидкости и газа
5	Гидравлические сопротивления при движении жидкости и газа.	Гидравлические сопротивления при движении жидкости и газа. Виды гидравлических сопротивлений. Общие зависимости для определения потерь напора в одномерных потоках (Шези, Вейсбаха, Дарси-Вейсбаха). Ламинарное и турбулентное движение жидкости. Основное уравнение равномерного движения жидкости. Распределение касательных напряжений и скоростей при ламинарном равномерном движении в трубах. Формула Пуазейля и значение коэффициента Дарси при ламинарном движении. Общие сведения о турбулентном движении. Распределение касательных напряжений и скоростей в турбулентном потоке. Практические формулы для расчета потерь напора и профиля скоростей в трубах при турбулентном движении. Зависимости для определения коэффициента Шези. Местные потери энергии. Общие сведения. Зависимости для определения потерь напора при изменении сечения и направления потока. Взаимное влияние местных сопротивлений. Влияние числа Рейнольдса на значение коэффициента местного сопротивления.

5.4. Самостоятельная работа обучающихся

№ разд	Наименование раздела дисциплины и темы	Содержание самостоятельной работы
1	Основные физические свойства жидкости и газа	Основные физические свойства жидкостей и газов. Объект изучения, физическое строение жидкостей и газов. Гипотеза сплошной среды. Физические свойства: плотность, удельный вес, относительные плотность и удельный вес, сжимаемость, текучесть, вязкость. Идеальные и реальные жидкости. Неньютоновские жидкости. Силы, действующие в жидкостях и газах.
2	Равновесие жидкостей и газов	Равновесие жидкостей и газов. Гидростатическое давление и его свойства. Дифференциальные уравнения равновесия жидкости. Основное уравнение гидростатики, его геометрическое и энергетическое толкование. Равновесие жидкости и газа в поле силы тяжести. Относительный покой жидкости и газа. Единицы, характеризующие давление. Приборы для измерения давления и вакуума. Графическое изображение распределения гидростатического давления. Распределение давления в покоящемся газе.
3	Силовое воздействие покоящейся жидкости на плоские и	Силовое воздействие покоящейся жидкости на плоские и криволинейные поверхности. Аналитический способ определения давления на плоские

	криволинейные поверхности.	поверхности. Центр давления и определение его координат. Сила давления на криволинейные поверхности. Тело давления. Центр давления.
4	Основы кинематики и динамики жидкости и газа.	<p>Основы кинематики и динамики жидкости и газа.</p> <p>Два метода изучения жидкости и газа, классификация видов движения, траектория и линия тока, элементарная струйка. Вихревая линия, вихревой шнур. Поток и его элементы. Уравнение неразрывности потока в дифференциальной и гидравлической формах.</p> <p>Силы, действующие в жидкостях. Дифференциальные уравнения движения невязкой жидкости (уравнения Эйлера) и их интегралы для различных случаев. Уравнение Бернулли для струйки невязкой и вязкой жидкости. Геометрическая и энергетическая интерпретация уравнения Бернулли, пьезометрический и гидравлический уклоны. Уравнение Бернулли для потока вязкой жидкости и методы его применения. Количество движения и кинетическая энергия потока жидкости. Напряжение сил вязкости. Уравнение Навье-Стокса для вязкой жидкости. Турбулентность и ее характеристики, уравнения Рейнольдса. Уравнение Бернулли для газов.</p>
5	Гидравлические сопротивления при движении жидкости и газа.	<p>Гидравлические сопротивления при движении жидкости и газа.</p> <p>Два метода изучения жидкости и газа, классификация видов движения, траектория и линия тока, элементарная струйка. Вихревая линия, вихревой шнур. Поток и его элементы. Уравнение неразрывности потока в дифференциальной и гидравлической формах.</p> <p>Силы, действующие в жидкостях. Дифференциальные уравнения движения невязкой жидкости (уравнения Эйлера) и их интегралы для различных случаев. Уравнение Бернулли для струйки невязкой и вязкой жидкости. Геометрическая и энергетическая интерпретация уравнения Бернулли, пьезометрический и гидравлический уклоны. Уравнение Бернулли для потока вязкой жидкости и методы его применения. Количество движения и кинетическая энергия потока жидкости. Напряжение сил вязкости. Уравнение Навье-Стокса для вязкой жидкости. Турбулентность и ее характеристики, уравнения Рейнольдса. Уравнение Бернулли для газов.</p>
6	Одномерные напорные потоки жидкостей и газов.	<p>Одномерные напорные потоки жидкостей и газов</p> <p>Типы отверстий и насадок, виды сжатия струи. Истечение через малые отверстия в тонкой стенке при постоянном напоре. Траектория вытекающей струи. Истечение жидкости через большие отверстия при постоянном и переменном напорах. Истечение через насадки при постоянном напоре, вакуум в насадках. Истечение газов, критическая скорость истечения. Практические рекомендации по определению значений коэффициентов расхода и скорости. Незатопленные струи вязкой жидкости. Основные характеристики незатопленной струи. Классификация трубопроводов. Расчет простых, коротких и длинных трубопроводов. Понятие о расчете сетей трубопроводов. Гидравлический расчет трубопроводов при транспортировании двухфазных потоков. Движение газов по тубам. Большие ускорения, колебания давлений и уровней в напорных системах. Гидравлический удар в трубах, формула Жуковского. Давление струи жидкости на твердые поверхности.</p>
7	Основы моделирования гидравлических явлений.	Основы моделирования

6. Методические материалы для самостоятельной работы обучающихся по дисциплине (модулю)

Программой дисциплины предусмотрено проведение лекционных занятий, на которых дается основной систематизированный материал, практических и лабораторных занятий, предполагающих закрепление изученного материала и формирование у обучающихся необходимых знаний, умений и навыков. Кроме того, важнейшим этапом изучения дисциплины является самостоятельная работа обучающихся с использованием всех средств и возможностей современных образовательных технологий.

В объем самостоятельной работы по дисциплине включается следующее:

- изучение теоретических вопросов по всем темам дисциплины;
- подготовка к практическим занятиям;
- подготовка к лабораторным занятиям;
- подготовка к выполнению контрольных работ;
- выполнение расчетно-графической работы (РГР);
- подготовка к зачету.

Залогом успешного освоения этой дисциплины является обязательное посещение лекционных, практических и лабораторных занятий, так как пропуск одного (тем более, нескольких) занятий может осложнить освоение разделов курса. На практических занятиях материал, изложенный на лекциях, закрепляется выполнением контрольных работ по темам дисциплины согласно РПД.

Приступая к изучению дисциплины, необходимо в первую очередь ознакомиться с содержанием РПД для студентов очной формы обучения, а также методическими указаниями по организации самостоятельной работы и подготовки к практическим и лабораторным занятиям.

При подготовке к практическим и лабораторным занятиям и в рамках самостоятельной работы по изучению дисциплины обучающимся необходимо:

повторить законспектированный на лекционном занятии материал и дополнить его с учетом рекомендованной по данной теме литературы;

при самостоятельном изучении теоретической темы сделать конспект, используя рекомендованные в РПД источники.

7. Оценочные материалы для проведения текущего контроля успеваемости и промежуточной аттестации обучающихся по дисциплине (модулю)

7.1. Перечень компетенций с указанием этапов их формирования в процессе освоения дисциплины

№ п/п	Контролируемые разделы дисциплины (модуля)	Код и наименование индикатора контролируемой компетенции	Вид оценочного средства
1	Основные физические свойства жидкости и газа	ОПК-1.2, ОПК-1.6, ОПК-2.3, ОПК-4.1	тест
2	Равновесие жидкостей и газов	ОПК-1.2, ОПК-1.6, ОПК-2.3, ОПК-4.1	тест
3	Силовое воздействие покоящейся жидкости на плоские и криволинейные поверхности.	ОПК-1.2, ОПК-1.6, ОПК-2.3, ОПК-4.1	тест, задачи
4	Основы кинематики и динамики жидкости и газа.	ОПК-1.2, ОПК-1.6, ОПК-2.3, ОПК-4.1	тесты
5	Гидравлические сопротивления при движении жидкости и газа.	ОПК-1.2, ОПК-1.6, ОПК-2.3, ОПК-4.1	тесты
6	Одномерные напорные потоки жидкостей и газов.	ОПК-1.2, ОПК-1.6, ОПК-2.3, ОПК-4.1	тесты
7	Основы моделирования гидравлических явлений.	ОПК-1.2, ОПК-1.6, ОПК-2.3, ОПК-4.1	тесты
8	Иная контактная работа	ОПК-1.2, ОПК-1.6, ОПК-2.3, ОПК-4.1	
9	зачет	ОПК-1.2, ОПК-1.6, ОПК-	

7.2. Типовые контрольные задания или иные материалы текущего контроля успеваемости, необходимые для оценки знаний, умений и навыков и (или) опыта профессиональной деятельности, характеризующих этапы формирования компетенций в процессе освоения дисциплины для проверки сформированности индикатора достижения компетенции ОПК-1.2; ОПК-1.6; ОПК-2.3, ОПК-4.1

1. Что такое жидкость?

- а) физическое вещество, способное заполнять пустоты;
- б) физическое вещество, способное изменять форму под действием сил;
- в) физическое вещество, способное изменять свой объем;

2. Какая из этих жидкостей не является капельной?

- а) ртуть;
- б) керосин;
- в) нефть;
- г) азот.

3. Какая из этих жидкостей не является газообразной?

- а) жидкий азот;
- б) ртуть;
- в) водород;
- г) кислород;

4. Реальной жидкостью называется жидкость

- а) не существующая в природе;
- б) находящаяся при реальных условиях;
- в) в которой присутствует внутреннее трение;
- г) способная быстро испаряться.

5. Идеальной жидкостью называется

- а) жидкость, в которой отсутствует внутреннее трение;
- б) жидкость, подходящая для применения;
- в) жидкость, способная сжиматься;
- г) жидкость, существующая только в определенных условиях.

6. Массу жидкости заключенную в единице объема называют

- а) весом;
- б) удельным весом;
- в) удельной плотностью;
- г) плотностью.

7. Сжимаемость это свойство жидкости

- а) изменять свою форму под действием давления;
- б) изменять свой объем под действием давления;
- в) сопротивляться воздействию давления, не изменяя свою форму;
- г) изменять свой объем без воздействия давления.

8. Сжимаемость жидкости характеризуется

- а) коэффициентом Генри;
- б) коэффициентом температурного сжатия;
- в) коэффициентом поджатия;
- г) коэффициентом объемного сжатия.

9. Вязкость жидкости это

- а) способность сопротивляться скольжению или сдвигу слоев жидкости;

- б) способность преодолевать силу трения жидкости между твердыми стенками;
- в) способность перетекать по поверхности за минимальное время.

10. Кинематический коэффициент вязкости обозначается греческой буквой

- а) ν ;
- б) μ ;
- в) η ;
- г) τ .

11. Динамический коэффициент вязкости обозначается греческой буквой

- а) ν ;
- б) μ ;
- в) η ;
- г) τ .

12. Вязкость жидкости при увеличении температуры

- а) увеличивается;
- б) уменьшается;
- в) остается неизменной;
- г) сначала уменьшается, а затем остается постоянной.

13. Интенсивность испарения жидкости не зависит от

- а) от давления;
- б) от ветра;
- в) от температуры;

14. Как называются разделы, на которые делится гидравлика?

- а) гидростатика и гидромеханика;
- б) гидромеханика и гидродинамика;
- в) гидростатика и гидродинамика;
- г) гидрология и гидромеханика.

15. Раздел гидравлики, в котором рассматриваются законы равновесия жидкости называется

- а) гидростатика;
- б) гидродинамика;
- в) гидромеханика

16. Гидростатическое давление - это давление присутствующее

- а) в движущейся жидкости;
- б) в покоящейся жидкости;
- в) в жидкости, помещенной в резервуар.

17. Какие частицы жидкости испытывают наибольшее напряжение сжатия от действия гидростатического давления?

- а) находящиеся на дне резервуара;
- б) находящиеся на свободной поверхности;
- в) находящиеся у боковых стенок резервуара;
- г) находящиеся в центре тяжести рассматриваемого объема жидкости.

18. Первое свойство гидростатического давления гласит

- а) в любой точке жидкости гидростатическое давление перпендикулярно площадке касательной к выделенному объему и действует от рассматриваемого объема;
- б) в любой точке жидкости гидростатическое давление перпендикулярно площадке касательной к выделенному объему и действует внутрь рассматриваемого объема;
- в) в каждой точке жидкости гидростатическое давление действует параллельно площадке касательной к выделенному объему и направлено произвольно;

г) гидростатическое давление неизменно во всех направлениях и всегда перпендикулярно в точке его приложения к выделенному объему.

19. Второе свойство гидростатического давления гласит

- а) гидростатическое давление постоянно и всегда перпендикулярно к стенкам резервуара;
- б) гидростатическое давление изменяется при изменении местоположения точки;
- в) гидростатическое давление неизменно в горизонтальной плоскости;
- г) гидростатическое давление неизменно во всех направлениях.

20. Уравнение, позволяющее найти гидростатическое давление в любой точке рассматриваемого объема называется

- а) основным уравнением гидростатики;
- б) основным уравнением гидродинамики;
- в) основным уравнением гидромеханики;
- г) основным уравнением гидродинамической теории.

21. Основное уравнение гидростатики позволяет

- а) определять давление, действующее на свободную поверхность;
- б) определять давление на дне резервуара;
- в) определять давление в любой точке рассматриваемого объема;
- г) определять давление, действующее на погруженное в жидкость тело.

22. Чему равно гидростатическое давление при глубине погружения точки, равной нулю

- а) давлению над свободной поверхностью;
- б) произведению объема жидкости на ее плотность;
- в) разности давлений на дне резервуара и на его поверхности;
- г) произведению плотности жидкости на ее удельный вес.

23. "Давление, приложенное к внешней поверхности жидкости, передается всем точкам этой жидкости по всем направлениям одинаково"

- а) это - закон Ньютона;
- б) это - закон Паскаля;
- в) это - закон Никурадзе;
- г) это - закон Жуковского.

24. Поверхность уровня - это

- а) поверхность, во всех точках которой давление изменяется по одинаковому закону;
- б) поверхность, во всех точках которой давление одинаково;
- в) поверхность, во всех точках которой давление увеличивается прямо пропорционально удалению от свободной поверхности;
- г) свободная поверхность, образующаяся на границе раздела воздушной и жидкой сред при относительном покое жидкости

25. Как приложена равнодействующая гидростатического давления относительно центра тяжести прямоугольной боковой стенки резервуара?

- а) ниже;
- б) выше;
- в) совпадает с центром тяжести;
- г) смещена в сторону.

26. Способность плавающего тела, выведенного из состояния равновесия, вновь возвращаться в это состояние называется

- а) устойчивостью;
- б) остойчивостью;
- в) плавучестью;

г) непотопляемостью.

27. Водоизмещение - это

- а) объем жидкости, вытесняемый судном при полном погружении;
- б) вес жидкости, взятой в объеме судна;
- в) максимальный объем жидкости, вытесняемый плавающим судном;
- г) вес жидкости, взятой в объеме погруженной части судна.

28. Если судно возвращается в исходное положение после действия опрокидывающей силы, метацентрическая высота

- а) имеет положительное значение;
- б) имеет отрицательное значение;
- в) равна нулю;
- г) увеличивается в процессе возвращения судна в исходное положение.

29. Если судно после воздействия опрокидывающей силы продолжает дальнейшее опрокидывание, то метацентрическая высота

- а) имеет положительное значение;
- б) имеет отрицательное значение;
- в) равна нулю;
- г) уменьшается в процессе возвращения судна в исходное положение.

30. Проведенная через объем жидкости поверхность, во всех точках которой давление одинаково, называется

- а) свободной поверхностью;
- б) поверхностью уровня;
- в) поверхностью покоя;
- г) статической поверхностью.

31. Относительным покоем жидкости называется

- а) равновесие жидкости при постоянном значении действующих на нее сил тяжести и инерции;
- б) равновесие жидкости при переменном значении действующих на нее сил тяжести и инерции;
- в) равновесие жидкости при неизменной силе тяжести и изменяющейся силе инерции;
- г) равновесие жидкости только при неизменной силе тяжести.

32. Во вращающемся цилиндрическом сосуде свободная поверхность имеет форму

- а) параболы;
- б) гиперболы;
- в) конуса;
- г) свободная поверхность горизонтальна.

33. Площадь поперечного сечения потока, перпендикулярная направлению движения называется

- а) открытым сечением;
- б) живым сечением;
- в) полным сечением;
- г) площадь расхода.

34. Часть периметра живого сечения, ограниченная твердыми стенками называется

- а) мокрый периметр;
- б) периметр контакта;
- в) смоченный периметр;
- г) гидравлический периметр.

35. Объем жидкости, протекающий за единицу времени через живое сечение называется

- а) расход потока;
- б) объемный поток;
- в) скорость потока;
- г) скорость расхода.

36. Отношение расхода жидкости к площади живого сечения называется

- а) средний расход потока жидкости;
- б) средняя скорость потока;
- в) максимальная скорость потока;
- г) минимальный расход потока.

37. Отношение живого сечения к смоченному периметру называется

- а) гидравлическая скорость потока;
- б) гидродинамический расход потока;
- в) расход потока;
- г) гидравлический радиус потока.

38. Если при движении жидкости в данной точке русла давление и скорость не изменяются, то такое движение называется

- а) установившемся;
- б) неустановившемся;
- в) турбулентным установившимся;
- г) ламинарным неустановившемся.

39. Движение, при котором скорость и давление изменяются не только от координат пространства, но и от времени называется

- а) ламинарным;
- б) стационарным;
- в) неустановившимся;
- г) турбулентным.

40. При установившемся движении, кривая, в каждой точке которой вектора скорости в данный момент времени направлены по касательной называется

- а) траектория тока;
- б) трубка тока;
- в) струйка тока;
- г) линия тока.

41. Течение жидкости со свободной поверхностью называется

- а) установившееся;
- б) напорное;
- в) безнапорное;
- г) свободное.

42. Течение жидкости без свободной поверхности в трубопроводах с повышенным или пониженным давлением называется

- а) безнапорное;
- б) напорное;
- в) неустановившееся;
- г) несвободное (закрытое).

43. Член уравнения Бернулли, обозначаемый буквой z , называется

- а) геометрической высотой;
- б) пьезометрической высотой;
- в) скоростной высотой;

г) потерянной высотой.

44. Член уравнения Бернулли, обозначаемый выражением называется

- а) скоростной высотой;
- б) геометрической высотой;
- в) пьезометрической высотой;
- г) потерянной высотой.

45. Член уравнения Бернулли, обозначаемый выражением называется

- а) пьезометрической высотой;
- б) скоростной высотой;
- в) геометрической высотой;
- г) такого члена не существует.

46. Уравнение Бернулли для двух различных сечений потока дает взаимосвязь между

- а) давлением, расходом и скоростью;
- б) скоростью, давлением и коэффициентом Кориолиса;
- в) давлением, скоростью и геометрической высотой;
- г) геометрической высотой, скоростью, расходом.

47. Коэффициент Кориолиса в уравнении Бернулли характеризует

- а) режим течения жидкости;
- б) степень гидравлического сопротивления трубопровода;
- в) изменение скоростного напора;
- г) степень уменьшения уровня полной энергии.

48. Линейные потери вызваны

- а) силой трения между слоями жидкости;
- б) местными сопротивлениями;
- в) длиной трубопровода;
- г) вязкостью жидкости.

49. Местные потери энергии вызваны

- а) наличием линейных сопротивлений;
- б) наличием местных сопротивлений;
- в) массой движущейся жидкости;
- г) инерцией движущейся жидкости.

50. Для измерения скорости потока используется

- а) трубка Пито;
- б) пьезометр;
- в) вискозиметр;
- г) трубка Вентури.

51. Для измерения расхода жидкости используется

- а) трубка Пито;
- б) расходомер Пито;
- в) расходомер Вентури;
- г) пьезометр.

52. Установившееся движение характеризуется уравнениями

- а) $v = f(x, y, z, t); P = \varphi(x, y, z)$
- б) $v = f(x, y, z, t); P = \varphi(x, y, z, t)$
- в) $v = f(x, y, z); P = \varphi(x, y, z, t)$
- г) $v = f(x, y, z); P = \varphi(x, y, z)$

53. Расход потока измеряется в следующих единицах

- а) M^3 ;
- б) M^2/c ;
- в) $M^3 c$;
- г) M^3/c .

54. Неустановившееся движение жидкости характеризуется уравнением

- а) $v = f(x, y, z)$; $P = \varphi(x, y, z)$
- б) $v = f(x, y, z)$; $P = \varphi(x, y, z, t)$
- в) $v = f(x, y, z, t)$; $P = \varphi(x, y, z, t)$
- г) $v = f(x, y, z, t)$; $P = \varphi(x, y, z)$

55. Значение коэффициента Кориолиса для ламинарного режима движения жидкости равно

- а) 1,5;
- б) 2;
- в) 3;
- г) 1.

56. Значение коэффициента Кориолиса для турбулентного режима движения жидкости равно

- а) 1,5;
- б) 2;
- в) 3;
- г) 1.

57. Что является источником потерь энергии движущейся жидкости?

- а) плотность;
- б) вязкость;
- в) расход жидкости;
- г) изменение направления движения.

58. На какие виды делятся гидравлические сопротивления?

- а) линейные и квадратичные;
- б) местные и нелинейные;
- в) нелинейные и линейные;
- г) местные и линейные.

59. Ламинарный режим движения жидкости это

- а) режим, при котором частицы жидкости перемещаются бессистемно только у стенок трубопровода;
- б) режим, при котором частицы жидкости в трубопроводе перемещаются бессистемно;
- в) режим, при котором жидкость сохраняет определенный строй своих частиц (движение послойное);
- г) режим, при котором частицы жидкости двигаются послойно только у стенок трубопровода.

60. Турбулентный режим движения жидкости это

- а) режим, при котором частицы жидкости сохраняют определенный строй (двигаются послойно);
- б) режим, при котором частицы жидкости перемещаются в трубопроводе бессистемно;
- в) режим, при котором частицы жидкости двигаются как послойно так и бессистемно;
- г) режим, при котором частицы жидкости двигаются послойно только в центре трубопровода.

61. При каком режиме движения жидкости в трубопроводе пульсация скоростей и давлений не происходит?

- а) при отсутствии движения жидкости;
- б) при спокойном;

- в) при турбулентном;
- г) при ламинарном.

62. При каком режиме движения жидкости в трубопроводе наблюдается пульсация скоростей и давлений в трубопроводе?

- а) при ламинарном;
- б) при скоростном;
- в) при турбулентном;
- г) при отсутствии движения жидкости.

63. Где скорость движения жидкости максимальна при турбулентном режиме?

- а) у стенок трубопровода;
- б) в центре трубопровода;
- в) может быть максимальна в любом месте;
- г) все частицы движутся с одинаковой скоростью.

64. Где скорость движения жидкости максимальна при ламинарном режиме?

- а) у стенок трубопровода;
- б) в центре трубопровода;
- в) может быть максимальна в любом месте;
- г) в начале трубопровода.

65. От каких параметров зависит значение числа Рейнольдса?

- а) от диаметра трубопровода, кинематической вязкости жидкости и скорости движения жидкости;
- б) от расхода жидкости, от температуры жидкости, от длины трубопровода;
- в) от динамической вязкости, от плотности и от скорости движения жидкости;
- г) от скорости движения жидкости, от шероховатости стенок трубопровода, от вязкости жидкости.

66. Критическое значение числа Рейнольдса равно

- а) 2300;
- б) 3200;
- в) 4000;
- г) 4600.

67. При $Re > 4000$ режим движения жидкости

- а) ламинарный;
- б) переходный;
- в) турбулентный;
- г) кавитационный.

68. При $Re < 2300$ режим движения жидкости

- а) кавитационный;
- б) турбулентный;
- в) переходный;
- г) ламинарный.

69. Кавитация это

- а) воздействие давления жидкости на стенки трубопровода;
- б) движение жидкости в открытых руслах, связанное с интенсивным перемешиванием;
- в) местное изменение гидравлического сопротивления;
- г) изменение агрегатного состояния жидкости при движении в закрытых руслах, связанное с местным падением давления.

79. По какой формуле определяется коэффициент гидравлического трения для ламинарного режима?

70. От чего зависит коэффициент гидравлического трения в первой области турбулентного режима?

- а) только от числа Re ;
- б) от числа Re и шероховатости стенок трубопровода;
- в) только от шероховатости стенок трубопровода;
- г) от числа Re , от длины и шероховатости стенок трубопровода.

71. От чего зависит коэффициент гидравлического трения во второй области турбулентного режима?

- а) только от числа Re ;
- б) от числа Re и шероховатости стенок трубопровода;
- в) только от шероховатости стенок трубопровода;
- г) от числа Re , от длины и шероховатости стенок трубопровода.

72. От чего зависит коэффициент гидравлического трения в третьей области турбулентного режима? а) только от числа Re ;

- б) от числа Re и шероховатости стенок трубопровода;
- в) только от шероховатости стенок трубопровода;
- г) от числа Re , от длины и шероховатости стенок трубопровода.

73. Какие трубы имеют наибольшую абсолютную шероховатость?

- а) чугунные;
- б) стеклянные;
- в) стальные;
- г) медные.

74. Что является основной причиной потери напора в местных гидравлических сопротивлениях

- а) наличие вихреобразований в местах изменения конфигурации потока;
- б) трение жидкости о внутренние острые кромки трубопровода;
- в) изменение направления и скорости движения жидкости;
- г) шероховатость стенок трубопровода и вязкость жидкости.

75. С помощью чего определяется режим движения жидкости?

- а) по графику Никурадзе;
- б) по номограмме Колбрука-Уайта;
- в) по числу Рейнольдса;
- г) по формуле Вейсбаха-Дарси.

76. Для определения потерь напора служит

- а) число Рейнольдса;
- б) формула Вейсбаха-Дарси;
- в) номограмма Колбрука-Уайта;
- г) график Никурадзе.

77. Для чего служит формула Вейсбаха-Дарси?

- а) для определения числа Рейнольдса;
- б) для определения коэффициента гидравлического трения;
- в) для определения потерь напора;
- г) для определения коэффициента потерь местного сопротивления.

78. Кавитация служит причиной увеличения

- а) вибрации;
- б) нагрева труб;
- в) КПД гидромашин;

г) сопротивления трубопровода.

79. При истечении жидкости из отверстий основным вопросом является

- а) определение скорости истечения и расхода жидкости;
- б) определение необходимого диаметра отверстий;
- в) определение объема резервуара;
- г) определение гидравлического сопротивления отверстия.

80. Чем обусловлено сжатие струи жидкости, вытекающей из резервуара через отверстие

- а) вязкостью жидкости;
- б) движением жидкости к отверстию от различных направлений;
- в) давлением соседних с отверстием слоев жидкости;
- г) силой тяжести и силой инерции.

81. Коэффициент сжатия струи характеризует

- а) степень изменение кривизны истекающей струи;
- б) влияние диаметра отверстия, через которое происходит истечение, на сжатие струи;
- в) степень сжатия струи;
- г) изменение площади поперечного сечения струи по мере удаления от резервуара.

82. В формуле для определения скорости истечения жидкости через отверстие буквой φ обозначается

- а) коэффициент скорости;
- б) коэффициент расхода;
- в) коэффициент сжатия;
- г) коэффициент истечения.

83. При истечении жидкости через отверстие произведение коэффициента сжатия на коэффициент скорости называется

- а) коэффициентом истечения;
- б) коэффициентом сопротивления;
- в) коэффициентом расхода;
- г) коэффициентом инверсии струи.

84. В формуле для определения скорости истечения жидкости через отверстие буквой H обозначают

- а) дальность истечения струи;
- б) глубину отверстия;
- в) высоту резервуара;
- г) напор жидкости.

85. Изменение формы поперечного сечения струи при истечении её в атмосферу называется

- а) кавитацией;
- б) коррегированием;
- в) инверсией;
- г) полиморфией.

86. При истечении жидкости через внешний цилиндрический насадок струя из насадка выходит с поперечным сечением, равным поперечному сечению самого насадка. Как называется этот режим истечения?

- а) безнапорный;
- б) безотрывный;
- в) самотечный;
- г) напорный.

87. Что такое короткий трубопровод?

- а) трубопровод, в котором линейные потери напора не превышают 5...10% местных потерь напора;
- б) трубопровод, в котором местные потери напора превышают 5...10% потерь напора по длине;
- в) трубопровод, длина которого не превышает значения $100d$;
- г) трубопровод постоянного сечения, не имеющий местных сопротивлений.

88. Что такое длинный трубопровод?

- а) трубопровод, длина которого превышает значение $100d$;
- б) трубопровод, в котором линейные потери напора не превышают 5...10% местных потерь напора;
- в) трубопровод, в котором местные потери напора меньше 5...10% потерь напора по длине;
- г) трубопровод постоянного сечения с местными сопротивлениями.

89. На какие виды делятся длинные трубопроводы?

- а) на параллельные и последовательные;
- б) на простые и сложные;
- в) на прямолинейные и криволинейные;
- г) на разветвленные и составные.

90. Какие трубопроводы называются простыми?

- а) последовательно соединенные трубопроводы одного или различных сечений без ответвлений;
- б) параллельно соединенные трубопроводы одного сечения;
- в) трубопроводы, не содержащие местных сопротивлений;
- г) последовательно соединенные трубопроводы содержащие не более одного ответвления.

91. Потребный напор это

- а) напор, полученный в конечном сечении трубопровода;
- б) напор, который нужно сообщить системе для достижения необходимого давления и расхода в конечном сечении;
- в) напор, затрачиваемый на преодоление местных сопротивлений трубопровода;
- г) напор, сообщаемый системе.

92. При подаче жидкости по последовательно соединенным трубопроводам 1, 2, и 3 расход жидкости в них

- а) $Q = Q_1 + Q_2 + Q_3$;
- б) $Q_1 > Q_2 > Q_3$;
- в) $Q_1 < Q_2 < Q_3$;
- г) $Q = Q_1 = Q_2 = Q_3$.

93. При подаче жидкости по последовательно соединенным трубопроводам 1, 2, и 3 общая потеря напора в них

- а) $\Sigma h = \Sigma h_1 - \Sigma h_2 - \Sigma h_3$;
- б) $\Sigma h_1 > \Sigma h_2 > \Sigma h_3$;
- в) $\Sigma h = \Sigma h_1 + \Sigma h_2 + \Sigma h_3$;
- г) $\Sigma h_1 = \Sigma h_2 = \Sigma h_3$.

94. При подаче жидкости по параллельно соединенным трубопроводам 1, 2, и 3 расход жидкости в них

- а) $Q = Q_1 = Q_2 = Q_3$;
- б) $Q_1 > Q_2 > Q_3$;
- в) $Q_1 < Q_2 < Q_3$;
- г) $Q = Q_1 + Q_2 + Q_3$;

95. При подаче жидкости по параллельно соединенным трубопроводам 1, 2, и 3 общая потеря напора в них

- а) $\Sigma h_1 = \Sigma h_2 = \Sigma h_3$.
- б) $\Sigma h_1 > \Sigma h_2 > \Sigma h_3$;
- в) $\Sigma h = \Sigma h_1 - \Sigma h_2 - \Sigma h_3$;
- г) $\Sigma h = \Sigma h_1 + \Sigma h_2 + \Sigma h_3$.

96. Разветвленный трубопровод это

- а) трубопровод, расходящийся в разные стороны;
- б) совокупность нескольких простых трубопроводов, имеющих одно общее сечение - место разветвления;
- в) совокупность параллельных трубопроводов, имеющих одно общее начало и конец.

97. При подаче жидкости по разветвленным трубопроводам 1, 2, и 3 расход жидкости

- а) $Q = Q_1 = Q_2 = Q_3$;
- б) $Q = Q_1 + Q_2 + Q_3$;
- в) $Q_1 > Q_2 > Q_3$;
- г) $Q_1 < Q_2 < Q_3$.

98. Трубопровод, по которому жидкость циркулирует в том же объеме называется

- а) круговой;
- б) циркуляционный;
- в) замкнутый;
- г) самовсасывающий.

99. Резкое повышение давления, возникающее в напорном трубопроводе при внезапном торможении рабочей жидкости называется

- а) гидравлическим ударом;
- б) гидравлическим напором;
- в) гидравлическим скачком;
- г) гидравлический прыжок.

100. Скорость распространения ударной волны в воде равна

- а) 1116 м/с;
- б) 1230 м/с;
- в) 1435 м/с;
- г) 1534 м/с;

для проверки сформированности индикатора достижения компетенции ОПК-1.2; ОПК-1.6; ОПК-2.3, ОПК-4.1

Контрольная работа

(комплект заданий для контрольной работы)

Тема: Определение гидростатического давления в точке.

Вариант 1: Найти избыточное давление P_0 на свободной поверхности воды в резервуаре, если известны: глубина воды до нижнего уровня ртути верхнего ртутного манометра $a = 0,2$ м, нижнего – $h = 1,15$ м, показание верхнего манометра $h_1 = 150$ мм. Определить показание нижнего ртутного манометра h_2 .

Вариант 2: Закрытый резервуар с жидкостью плотностью $\rho_{ж} = 820$ кг/м³ снабжен закрытым пьезометром, ртутным дифманометром и механическим манометром. Определить высоту поднятия ртути $h_{рт}$ в дифманометре и пьезометрическую высоту h_x в закрытом пьезометре, если известны: показание манометра $P_m = 0,12$ МПа и высоты $h_1 = 2,3$ м, $h_2 = 1,3$ м, $h_3 = 2,0$ м.

Вариант 3: Закрытый резервуар с жидкостью $\rho_{ж} = 900 \text{ кг/м}^3$ снабжен пьезометром и жидкостным манометром. Определить высоту поднятия жидкости в манометре h_x , если уровень жидкости в пьезометре выше уровня жидкости в резервуаре на величину $h = 1,5 \text{ м}$, а расстояние от поверхности жидкости в резервуаре до точки А $h_A = 1,2 \text{ м}$. Давление на поверхности жидкости в манометре $P_0 = 0$. $P_a = 9,8 \cdot 10^4 \text{ Па}$.

Вариант 4: К центру резервуара с водой (ρ_A) присоединен ртутный U-образный ртутный манометр. Определить абсолютное $P_{абс}$ и манометрическое P_m давление в центре резервуара, если нижний уровень ртути в манометре находится на расстоянии $h_1 = 0,3 \text{ м}$ от точки присоединения манометра, а показание ртутного манометра $h_2 = 0,7 \text{ м}$.

Тема: определение силы давления на плоскую поверхность.

Вариант 1: Для регулирования уровня жидкости в напорном резервуаре установлен поворачивающийся прямоугольный затвор с размерами $a \times b = 1 \times 2 \text{ м}^2$, который открывает отверстие в вертикальной стенке.

Определить натяжение троса Т, если глубина $h = 2,9 \text{ м}$, манометрическое давление на поверхности жидкости $P_m = 8,7 \text{ кПа}$, плотность жидкости $\rho_{ж} = 900 \text{ кг/м}^3$.

Трением в шарнире и весом затвора пренебречь.

Вариант 2: Прямоугольный щит длиной $a = 5 \text{ м}$ и шириной $b = 5 \text{ м}$, закреплен шарнирно в т. О. Глубина воды слева от щита $H = 4 \text{ м}$, справа – $h = 2 \text{ м}$. Угол наклона щита к горизонту $\alpha = 60^\circ$.

Вариант 3: Круглую трубу диаметром $D = 2 \text{ м}$ перекрывает плоский затвор. Определить равнодействующую силу двухстороннего давления воды на плоский затвор и точку ее приложения, если глубина воды слева $H_1 = 5 \text{ м}$, справа – $H_2 = 2 \text{ м}$.

Вариант 4: В вертикальной стенке резервуара с водой на глубине $h = 1 \text{ м}$ имеется труба квадратного сечения со стороной $a = 1 \text{ м}$. Внутренняя кромка трубы срезана под углом $\alpha = 60^\circ$ и закрывается крышкой, вращающейся на верхнем шарнире. Определить усилие Т, необходимое для поднятия этой крышки, пренебрегая ее весом и трением в шарнире.

Тема: Определение силы давления на цилиндрическую поверхность.

Вариант 1: Определить силу гидростатического давления воды на 1 м ширины нижней криволинейной части сооружения, если $H = 1,5 \text{ м}$, $r = 0,5 \text{ м}$.

Вариант 2: Определить силу суммарного давления на секторный затвор и ее направление. Глубина воды перед затвором $H = 4 \text{ м}$, длина затвора $L = 8 \text{ м}$, $\alpha = 60^\circ$.

Вариант 3: Круглое отверстие в вертикальной стенке закрытого резервуара с водой перекрыто сферической крышкой. Радиус сферы $R = 0,5 \text{ м}$, угол $\alpha = 120^\circ$, глубина погружения центра тяжести отверстия $H = 1,0 \text{ м}$.

Определить давление воды на крышку, если на свободной поверхности $P_m = 147 \text{ кПа}$.

Вариант 4: Определить величину и направление силы давления воды на 1 м ширины (b) секторного затвора радиуса $R = 2,5 \text{ м}$, если центральный угол сектора $\alpha = 45^\circ$.

Тема: Плавание тел. Остойчивость.

Вариант 1: Восковой шарик помещен в сосуд, заполненный маслом и водой. Плотность воска $\rho_{воска} = 960 \text{ кг/м}^3$, плотность масла $\rho_m = 900 \text{ кг/м}^3$.

Определить отношение объема воскового шарика в воде ко всему объему шарика.

Вариант 2: В воде плавает деревянный цилиндр, высотой h и диаметром d так, что его образующие вертикальны. Выяснить предельную высоту $h_{кр}$, при которой цилиндр теряет остойчивость, если $d = 0,5$ м; $\rho_d = 800$ кг/м³.

Вариант 3: По окончании погрузки 1250 м³ песка осадка баржи h увеличилась на 1 м. Определить плотность песка ρ_p , если площадь плоскости плавания баржи $S = 2000$ м².

Вариант 4: Объем части ледяной горы, возвышающейся над поверхностью моря, равен $W_1 = 12,5$ м³. Определить общий объем ледяной горы W и глубину ее погруженной части h_0 , если в плане она имеет форму прямоугольника размером $a \times b = 3 \times 2$ м. Плотность морской воды $\rho = 1030$ кг/м³, плотность льда $\rho_l = 920$ кг/м³.

Тема: Гидравлические сопротивления при движении жидкости и газа.

Вариант 1: Из резервуара при постоянном манометрическом давлении $P_m = 20$ кПа и постоянном уровне $H = 1,0$ м вода вытекает по вертикальной трубе переменного сечения, нижний конец которой погружен в открытый резервуар.

Определить расход Q в трубе и полное гидростатическое давление P_2 в сечении 2 – 2, расположенном на высоте $h = 0,5$ м от свободной поверхности нижнего резервуара, если $d_1 = 50$ мм, $d_2 = 75$ мм.

Вариант 2: Какое абсолютное давление необходимо поддерживать в резервуаре А ($H_1 = 1,5$ м), чтобы через кран, расположенный на высоте $H_2 = 20$ м и имеющий коэффициент сопротивления $\xi_k = 3,5$, проходило 3 м³/час воды. На длине $l_1 = 15$ м труба имеет диаметр $d_1 = 40$ мм, на длине $l_2 = 10$ м – $d_2 = 20$ мм. Коэффициенты поворотов $\xi_1 = \xi_2 = 0,15$; $\xi_\alpha = 0,2$ мм; кинематическая вязкость воды $\nu = 1,31 \cdot 10^{-6}$ м²/с.

Вариант 3: Резервуары А и В соединены горизонтальной новой чугунной трубой переменного сечения с размерами: $l_1 = 10$ м; $l_2 = 6$ м; $d_1 = 50$ мм; $d_2 = 75$ мм. Напор составляет $H = 8$ м. Определить расход воды в трубопроводе и построить диаграмму уравнения Бернулли, если манометрическое давление $P_0 = 0,08$ МПа; $h = 2$ м; $\xi_1 = 0,035$; $\xi_2 = 0,031$.

Вариант 4: Вода из закрытого резервуара вытекает по трубе переменного сечения с диаметрами $d_1 = 75$ мм и $d_2 = 50$ мм, при напоре $H = 1,8$ м. Длины участков: $l_1 = 12$ м; $l_2 = 7$ м. Расход воды $Q = 5$ л/с. Определить показание ртутного манометра h , подключенного на поверхности воды в резервуаре, и построить диаграмму уравнения Бернулли.

Вариант 5: Какой напор H_n необходимо создать в начале стального горизонтального трубопровода длиной $l = 1300$ м и диаметра $d_1 = 150$ мм для пропуска расхода $Q = 18$ л/с, при напоре в конце трубопровода $H_k = 10$ м. Как изменится напор в начале, $H \rightarrow H_n$, если для пропуска расхода, параллельно основной трубе, уложить трубу диаметром $d_2 = 100$ мм той же длины.

Вариант 6: Трубопровод, питаемый от водонапорной башни, имеет участок АВ с параллельным соединением труб, длины которых: $l_1 = 400$ м, $l_2 = 200$ м, $l_3 = 300$ м. Длина участка ВС $l_4 = 500$ м. Диаметры ветвей трубопровода: d_1 мм, $d_2 = d_3$ мм, d_4 мм. Трубы стальные. Напор в конце трубопровода, в точке С, $H_C = 10$ м. Расход в третьей ветви $Q_3 = 30$ л/с. Определить расходы на участках 1, 2 и ВС и пьезометрический напор в точке А, H_A .

Вариант 7: Водопровод питаемый от водонапорной башни имеет участок АВ с непрерывной раздачей по пути $q_0 = 0,1$ л/с на 1 п.м. Расход в конце трубопровода $Q = 10$ л/с. Определить напор у башни H , если длины участков: $l_1 = 300$ м, $l_2 = 200$ м, $l_3 = 100$ м, а диаметры: $d_1 = 200$ мм, $d_2 = 150$ мм, $d_3 = 100$ мм.

Вариант 8: Водоспуск бетонной плотины должен пропускать расход $Q = 2$ м³/с при перепаде уровней верхнего и нижнего бьефов $H = 10$ м. Длина водоспуска $l = 10$ м. Определить необходимый диаметр d и минимальное затопление h , чтобы вакуум внутри водоспуска был меньше $P_{вак} = 4 \cdot 10^4$ Па. $\nu_{эк} = 0,5 \cdot 10^{-3}$ м, $\nu = 1,01 \cdot 10^{-6}$ м²/с.

Тема: Одномерные напорные потоки жидкостей и газов.

Вариант 1: В тонкой перегородке делящей бак на два отсека имеется отверстие диаметром $d_1 = 20$ см. Из отсека 2 вода выливается наружу через внешний цилиндрический насадок, расположенный в дне диаметром $d_2 = 15$ см. Напоры постоянны. Определить расход Q , h_1 и h_2 , если общий напор $H = 3,5$ м, а длина насадка $l = 0,5$ м.

Вариант 2: Резервуар разделен тонкой стенкой, в которой имеется круглое отверстие диаметром $d_0 = 30$ мм. Диаметр конически сходящегося насадка, через который вытекает вода из первого отсека $d_1 = 15$ мм; диаметр внешнего цилиндрического насадка, через который вытекает вода из второго отсека $d_2 = 20$ мм. Определить расход воды из бака Q и глубину H_2 во втором отсеке, если глубина воды в первом отсеке $H_1 = 1,25$, а расстояние от дна до центра цилиндрического насадка $h = 0,2$ м. Движение воды в резервуаре установившееся.

Вариант 3: В вертикальный цилиндрический сосуд диаметром $D = 1$ м поступает вода из крана с расходом Q , которая затем выливается через малое отверстие в дне сосуда при глубине воды в нем $H = 1,5$ м. Определить расход Q и диаметр отверстия d , если после закрытия крана сосуд опорожняется за 19 минут.

Вариант 4: Из открытого сосуда диаметром $D = 0,5$ м в верхнюю крышку которого вставлена открытая трубка, вода вытекает в атмосферу через малое отверстие в дне, диаметром $d = 15$ мм. Определить время опорожнения сосуда при $H = 1,2$ м и $h = 0,5$ м и при каком h максимальный расход воды из отверстия будет $Q = 0,4$ л/с.

Тема: Движение жидкости и газа в пористой среде.

Вариант 1: Для сброса воды в грунт запроектирован поглощающий колодец. Определить возможный сбрасываемый расход, если бытовая глубина воды в водоносном слое $H = 2$ м; глубина воды в колодце $h = 6$ м; диаметр колодца $d = 30$ см при радиусе влияния $R = 240$ м и $k = 0,03$ см/с.

Вариант 2: Определить радиус влияния совершенного грунтового колодца R , если: мощность водоносного пласта $H = 10$ м; уровень воды в колодце $h = 8$ м; диаметр колодца $d = 100$ см; коэффициент фильтрации $k = 0,0003$ м/с; дебит колодца $Q = 500$ м³/сутки.

Вариант 3: Вычислить дебит артезианской скважины при условии, что мощность водоносного пласта $t = 15$ м; $S = 6$ м; $d = 0,3$ м; $R = 150$ м; $k = 1$ см/с.

Вариант 4: Определить приток воды к водозаборной галерее, расположенной на водоупоре, если отметка статического горизонта воды 11,0 м; отметка водоупора 6,0 м; глубина воды в галерее $h_0 = 1$ м; ширина $b = 2$ м; длина галереи $l = 50$ м; коэффициент фильтрации $k = 0,009$ см/с; радиус влияния $R = 240$ м.

7.3. Система оценивания результатов обучения по дисциплине (модулю) при проведении текущего контроля успеваемости

<p>Оценка «отлично» (зачтено)</p>	<p>знания:</p> <ul style="list-style-type: none">- систематизированные, глубокие и полные знания по всем разделам дисциплины, а также по основным вопросам, выходящим за пределы учебной программы;- точное использование научной терминологии, систематически грамотное и логически правильное изложение ответа на вопросы;- полное и глубокое усвоение основной и дополнительной литературы, рекомендованной рабочей программой по дисциплине (модулю) <p>умения:</p> <ul style="list-style-type: none">- умеет ориентироваться в теориях, концепциях и направлениях дисциплины и давать им критическую оценку, используя научные достижения других дисциплин <p>навыки:</p> <ul style="list-style-type: none">- высокий уровень сформированности заявленных в рабочей программе компетенций;- владеет навыками самостоятельно и творчески решать сложные проблемы и нестандартные ситуации;- применяет теоретические знания для выбора методики выполнения заданий;- грамотно обосновывает ход решения задач;- безупречно владеет инструментарием учебной дисциплины, умение его эффективно использовать в постановке научных и практических задач;- творческая самостоятельная работа на практических/семинарских/лабораторных занятиях, активно участвует в групповых обсуждениях, высокий уровень культуры исполнения заданий
<p>Оценка «хорошо» (зачтено)</p>	<p>знания:</p> <ul style="list-style-type: none">- достаточно полные и систематизированные знания по дисциплине;- усвоение основной и дополнительной литературы, рекомендованной рабочей программой по дисциплине (модулю) <p>умения:</p> <ul style="list-style-type: none">- умеет ориентироваться в основных теориях, концепциях и направлениях дисциплины и давать им критическую оценку;- использует научную терминологию, лингвистически и логически правильно излагает ответы на вопросы, умеет делать обоснованные выводы;- владеет инструментарием по дисциплине, умение его использовать в постановке и решении научных и профессиональных задач <p>навыки:</p> <ul style="list-style-type: none">- самостоятельная работа на практических занятиях, участие в групповых обсуждениях, высокий уровень культуры исполнения заданий;- средний уровень сформированности заявленных в рабочей программе компетенций;- без затруднений выбирает стандартную методику выполнения заданий;- обосновывает ход решения задач без затруднений

<p>Оценка «удовлетворительно» (зачтено)</p>	<p>знания: - достаточный минимальный объем знаний по дисциплине; - усвоение основной литературы, рекомендованной рабочей программой; - использование научной терминологии, стилистическое и логическое изложение ответа на вопросы, умение делать выводы без существенных ошибок умения: - умеет ориентироваться в основных теориях, концепциях и направлениях по дисциплине и давать им оценку; - владеет инструментарием учебной дисциплины, умение его использовать в решении типовых задач; - умеет под руководством преподавателя решать стандартные задачи навыки: - работа под руководством преподавателя на практических занятиях, допустимый уровень культуры исполнения заданий; - достаточный минимальный уровень сформированности заявленных в рабочей программе компетенций; - испытывает затруднения при обосновании алгоритма выполнения заданий</p>
<p>Оценка «неудовлетворительно» (не зачтено)</p>	<p>знания: - фрагментарные знания по дисциплине; - отказ от ответа (выполнения письменной работы); - знание отдельных источников, рекомендованных рабочей программой по дисциплине; умения: - не умеет использовать научную терминологию; - наличие грубых ошибок навыки: - низкий уровень культуры исполнения заданий; - низкий уровень сформированности заявленных в рабочей программе компетенций; - отсутствие навыков самостоятельной работы; - не может обосновать алгоритм выполнения заданий</p>

7.4. Теоретические вопросы и практические задания для проведения промежуточной аттестации обучающихся, необходимые для оценки знаний, умений и навыков и (или) опыта профессиональной деятельности, характеризующих этапы формирования компетенций в процессе освоения образовательной программы

7.4.1. Теоретические вопросы для проведения промежуточной аттестации обучающихся

Примерные теоретические вопросы для проведения промежуточной аттестации обучающихся

1. Основные физические свойства жидкости и газа. Параметры, определяющие свойства жидкостей и газов. Силы, действующие на жидкость.

2. Гидростатическое давление и его свойства.

3. Дифференциальные уравнения равновесия жидкости.

4. Равновесие жидкости под действием силы тяжести. Основное уравнение гидростатики.

Закон Паскаля.

5. Пьезометрическая высота. Гидростатический напор.

6. Равновесие газа в поле силы тяжести. Относительный покой жидкости и газа.

7. Сила давления жидкости на плоские поверхности. Определение координат центра давления.

8. Сила давления жидкости на цилиндрическую поверхность. Центр давления силы. Тело давления.

9. Закон Архимеда. Теория плавания тел. Понятие остойчивости плавающих тел.

10. Виды движения жидкости. Параметры потока.

11. Дифференциальные уравнения движения жидкости. Уравнение неразрывности

несжимаемой жидкости.

12. Уравнение Бернулли для струйки невязкой жидкости. Два аспекта членов уравнения Бернулли. Графическое представление уравнения Бернулли для невязкой жидкости. Уравнение Бернулли для газов.

13. Графическое представление уравнения Бернулли для вязкой жидкости. Уравнение Бернулли для потока вязкой жидкостей.

14. Уравнение Бернулли для реальных газов.

15. Виды сопротивлений. Основное уравнение равномерного движения жидкости.

16. Режимы движения жидкостей. Критерий режимов движения жидкости.

17. Ламинарный режим движения. Расход, скорость и потери напора при ламинарном режиме.

18. Турбулентный режим движения. Расход, скорость и потери напора при турбулентном режиме.

19. Определение коэффициента гидравлического трения по длине. Виды местных сопротивлений. Расчетные формулы.

20. Истечение жидкости и газа через малое отверстие в тонкой стенке. Траектория вытекающей струи.

21. Истечение жидкости через большие отверстия. Истечение при переменном уровне. Опорожнение сосудов.

22. Насадки. Истечение жидкости через насадки при постоянном напоре. Вакуум в насадках. Определение вакуума.

23. Движение жидкости по трубам. Простой трубопровод. Расчетные формулы. Сложные трубопроводы.

24. Расчет трубопроводов с последовательным и параллельным соединением труб. Расчет трубопроводов с путевым расходом. Расчет разветвленной и кольцевой сети.

25. Гидравлический удар в трубопроводе.

26. Виды движения грунтовых вод. Основной закон фильтрации. Коэффициент фильтрации.

27. Колодец на водонепроницаемом грунте. Поглощающий и артезианский колодцы, водосборная галерея (дрена).

28. Понятие о гидравлическом подобии. Геометрическое, кинематическое и динамическое подобие. Критерии гидродинамического подобия

7.4.2. Практические задания для проведения промежуточной аттестации обучающихся

Практические задания для проведения промежуточной аттестации обучающихся размещены по адресу: ЭИОС / СДО СПбГАСУ Moodle / Кафедры (<https://moodle.spbgasu.ru/course/index.php?categoryid=8>) / Водопользования и экологии / ВиЭ - очная форма обучения / Бакалавриат и специалитет / Механика жидкости и газа.

7.4.3. Примерные темы курсовой работы (проекта) (при наличии)

Курсовые работы (проекты) учебным планом не предусмотрены

7.5. Методические материалы, определяющие процедуры оценивания знаний, умений, навыков и (или) опыта профессиональной деятельности, характеризующие этапы формирования компетенций

Процедура проведения промежуточной аттестации и текущего контроля успеваемости регламентируется локальным нормативным актом, определяющим порядок организации и проведения текущего контроля успеваемости и промежуточной аттестации обучающихся.

Процедура оценивания формирования компетенций при проведении текущего контроля приведена в п.7.3. Типовые контрольные задания или иные материалы текущего контроля приведены в п.7.2. Промежуточная аттестация по дисциплине проводится в форме зачета.

7.6. Критерии оценивания сформированности компетенций при проведении промежуточной аттестации

Критерии оценивания	Уровень освоения и оценка			
	Оценка «неудовлетворительно»	Оценка «удовлетворительно»	Оценка «хорошо»	Оценка «отлично»

	«не зачтено»	«зачтено»		
	Уровень освоения компетенции «недостаточный». Компетенции не сформированы. Знания отсутствуют, умения и навыки не сформированы	Уровень освоения компетенции «пороговый». Компетенции сформированы. Сформированы базовые структуры знаний. Умения фрагментарны и носят репродуктивный характер. Демонстрируется низкий уровень самостоятельности практического навыка.	Уровень освоения компетенции «продвинутой». Компетенции сформированы. Знания обширные, системные. Умения носят репродуктивный характер, применяются к решению типовых заданий. Демонстрируется достаточный уровень самостоятельности устойчивого практического навыка.	Уровень освоения компетенции «высокий». Компетенции сформированы. Знания аргументированные, всесторонние. Умения успешно применяются к решению как типовых, так и нестандартных творческих заданий. Демонстрируется высокий уровень самостоятельности, высокая адаптивность практического навыка
знания	Обучающийся демонстрирует: -существенные пробелы в знаниях учебного материала; -допускаются принципиальные ошибки при ответе на основные вопросы билета, отсутствует знание и понимание основных понятий и категорий; -непонимание сущности дополнительных вопросов в рамках заданий билета.	Обучающийся демонстрирует: -знания теоретического материала; -неполные ответы на основные вопросы, ошибки в ответе, недостаточное понимание сущности излагаемых вопросов; -неуверенные и неточные ответы на дополнительные вопросы.	Обучающийся демонстрирует: -знание и понимание основных вопросов контролируемого объема программного материала; -знания теоретического материала -способность устанавливать и объяснять связь практики и теории, выявлять противоречия, проблемы и тенденции развития; -правильные и конкретные, без грубых ошибок, ответы на поставленные вопросы.	Обучающийся демонстрирует: -глубокие, всесторонние и аргументированные знания программного материала; -полное понимание сущности и взаимосвязи рассматриваемых процессов и явлений, точное знание основных понятий, в рамках обсуждаемых заданий; -способность устанавливать и объяснять связь практики и теории, -логически последовательные, содержательные, конкретные и исчерпывающие ответы на все задания билета, а также дополнительные вопросы экзаменатора.

<p>умения</p>	<p>При выполнении практического задания билета обучающийся продемонстрировал недостаточный уровень умений. Практические задания не выполнены. Обучающийся не отвечает на вопросы билета при дополнительных наводящих вопросах преподавателя.</p>	<p>Обучающийся выполнил практическое задание билета с существенными неточностями. Допускаются ошибки в содержании ответа и решении практических заданий. При ответах на дополнительные вопросы было допущено много неточностей.</p>	<p>Обучающийся выполнил практическое задание билета с небольшими неточностями. Показал хорошие умения в рамках освоенного учебного материала. Предложенные практические задания решены с небольшими неточностями. Ответил на большинство дополнительных вопросов.</p>	<p>Обучающийся правильно выполнил практическое задание билета. Показал отличные умения в рамках освоенного учебного материала. Решает предложенные практические задания без ошибок. Ответил на все дополнительные вопросы.</p>
<p>владение навыками</p>	<p>Не может выбрать методику выполнения заданий. Допускает грубые ошибки при выполнении заданий, нарушающие логику решения задач. Делает некорректные выводы. Не может обосновать алгоритм выполнения заданий.</p>	<p>Испытывает затруднения по выбору методики выполнения заданий. Допускает ошибки при выполнении заданий, нарушения логики решения задач. Испытывает затруднения с формулированием корректных выводов. Испытывает затруднения при обосновании алгоритма выполнения заданий.</p>	<p>Без затруднений выбирает стандартную методику выполнения заданий. Допускает ошибки при выполнении заданий, не нарушающие логику решения задач. Делает корректные выводы по результатам решения задачи. Обосновывает ход решения задач без затруднений.</p>	<p>Применяет теоретические знания для выбора методики выполнения заданий. Не допускает ошибок при выполнении заданий. Самостоятельно анализирует результаты выполнения заданий. Грамотно обосновывает ход решения задач.</p>

Оценка по дисциплине зависит от уровня сформированности компетенций, закрепленных за дисциплиной, и представляет собой среднее арифметическое от выставленных оценок по отдельным результатам обучения (знания, умения, владение навыками).

Оценка «отлично»/«зачтено» выставляется, если среднее арифметическое находится в интервале от 4,5 до 5,0.

Оценка «хорошо»/«зачтено» выставляется, если среднее арифметическое находится в интервале от 3,5 до 4,4.

Оценка «удовлетворительно»/«зачтено» выставляется, если среднее арифметическое находится в интервале от 2,5 до 3,4.

Оценка «неудовлетворительно»/«не зачтено» выставляется, если среднее арифметическое находится в интервале от 0 до 2,4.

8. Учебно-методическое и материально-техническое обеспечение дисциплины (модуля)

8.1. Перечень основной и дополнительной литературы, необходимой для освоения дисциплины (модуля)

№ п/п	Автор, название, место издания, издательство, год издания учебной и учебно-методической литературы	Количество экземпляров/электронный адрес ЭБС
<u>Основная литература</u>		
1	Жуков Н. П., Майникова Н. Ф., Гидрогазодинамика. Часть 1. Гидравлика, Тамбов: Тамбовский государственный технический университет, ЭБС АСВ, 2015	http://www.iprbookshop.ru/64075.html
2	Курбатов Ю. Л., Бирюков А. Б., Новикова Е. В., Заика А. А., Механика жидкости и газа в промышленной теплотехнике и теплоэнергетике, Вологда: Инфра-Инженерия, 2021	https://e.lanbook.com/book/192768
3	Замалеев З. Х., Посохин В. Н., Чефанов В. М., Основы гидравлики и теплотехники, Санкт-Петербург: Лань, 2022	https://e.lanbook.com/book/238526
<u>Дополнительная литература</u>		
1	Алексеев Г. В., Бондарева М. В., Бриденко И. И., Шашкин А. И., Механика жидкости и газа. Виртуальный лабораторный практикум, Москва: Юрайт, 2022	https://urait.ru/bcode/494620
2	Лапшев Н. Н., Леонтьева Ю. Н., Основы гидравлики и теплотехники, Москва: Академия, 2012	601
3	Новикова А. М., Кудрявцев А. В., Иваненко И. И., Механика жидкости и газа, Санкт-Петербург: Санкт-Петербургский государственный архитектурно-строительный университет, ЭБС АСВ, 2014	https://www.iprbookshop.ru/58534.html
<u>Учебно-методическая литература</u>		
1	Новикова А. М., Кудрявцев А. В., Иваненко И. И., Механика жидкости и газа, СПб., 2014	http://ntb.spbgasu.ru/elib/00600/

Обучающиеся из числа инвалидов и лиц с ОВЗ обеспечиваются печатными и (или) электронными образовательными ресурсами в формах, адаптированных к ограничениям их здоровья.

8.2. Перечень ресурсов информационно-телекоммуникационной сети «Интернет», необходимых для освоения дисциплины (модуля)

Наименование ресурса сети «Интернет»	Электронный адрес ресурса
Научная электронная библиотека eLIBRARY.RU	https://www.elibrary.ru/

8.3. Перечень современных профессиональных баз данных и информационных справочных систем

Наименование	Электронный адрес ресурса
Система дистанционного обучения СПбГАСУ Moodle	https://moodle.spbgasu.ru/
Электронно-библиотечная система издательства "Лань"	https://e.lanbook.com/
Электронно-библиотечная система издательства "ЮРАЙТ"	https://www.biblio-online.ru/
Электронно-библиотечная система издательства "IPRsmart"	http://www.iprbookshop.ru/
Российская государственная библиотека	www.rsl.ru
Всероссийский институт научной и технической информации (ВИНИТИ)	www2.viniti.ru
Библиотека статей журнала НП «АВОК»	http://www.abok.ru/articleLibrary/
Образовательные интернет-ресурсы СПбГАСУ	https://www.spbgasu.ru/university/obrazovatelnye-internet-resursy/

8.4. Перечень информационных технологий, используемых при осуществлении образовательного процесса по дисциплине, включая перечень лицензионного и свободно распространяемого программного обеспечения

Наименование	Способ распространения (лицензионное или свободно распространяемое)
Ansys	Сублицензионный договор №1976-ПО/2017-СЗФО от 16.10.2017 г. с ЗАО "КАДФЕМ Си-Ай-Эс". Лицензия бессрочная

8.5. Материально-техническое обеспечение дисциплины

Сведения об оснащённости учебных аудиторий и помещений для самостоятельной работы

Наименование учебных аудиторий и помещений для самостоятельной работы	Оснащённость оборудованием и техническими средствами обучения
50. Учебные аудитории для проведения практических занятий, курсового проектирования (выполнения курсовых работ), групповых и индивидуальных консультаций, текущего контроля и промежуточной аттестации	Комплект мультимедийного оборудования (персональный компьютер, мультимедийный проектор, экран, аудиосистема), доска, комплект учебной мебели, подключение к компьютерной сети СПбГАСУ, выход в Интернет
50. Учебная лаборатория водопользования 2-я Красноармейская ул. д. 4 Ауд. 401	Мойка лабораторная. Сушилка для посуды лабораторная. Бутыли 10л. Упаковка фильтров бумажных диаметром 100 мм. Упаковка фильтров бумажных диаметром 120 мм. Фотометр КФК-2МП. Спектрофотометр ПЭ-5300. Кюветы. Плоскодонная колба 300 мл. рН-метр Наппа. Стаканы 100 мл. Держатели для бюреток. Держатели для рН-метров. Микробюретки. Бюретки. Блок электродов алюминиевых. Стакан для блока электродов. Выпрямитель тока. Виброгрохот ПЭ-6800. Колба коническая плоскодонная 300 мл. Стакан 100 мл. Бюретка с держателем. Колонки фильтрационные. Ионообменная смола Магнитная мешалка с мешателями. Технические весы 500-М.
50. Учебные аудитории для проведения лекционных занятий	Учебная аудитория для проведения занятий лекционного типа, комплект мультимедийного оборудования (персональный компьютер, мультимедийный проектор, экран, аудиосистема), доска, экран, комплект учебной мебели, подключение к компьютерной сети СПбГАСУ, выход в Интернет
50. Помещения для самостоятельной работы	Помещение для самостоятельной работы (читальный зал библиотеки, ауд. 217): ПК-23 шт., в т.ч. 1 шт.- ПК для лиц с ОВЗ (системный блок, монитор, клавиатура, мышь) с подключением к сети «Интернет» и обеспечением доступа в электронную информационно-образовательную среду СПбГАСУ.

Для инвалидов и лиц с ОВЗ обеспечиваются специальные условия для получения образования в соответствии с требованиями нормативно-правовых документов.

Рабочая программа составлена на основе ФГОС ВО - бакалавриат по направлению подготовки 15.03.06 Мехатроника и робототехника (приказ Минобрнауки России от 17.08.2020 № 1046).

Программу составил:
доцент, к.т.н. Кудрявцев А.В.

Программа обсуждена и рекомендована на заседании кафедры Водопользования и экологии
30.01.2024, протокол № 5
Заведующий кафедрой, к.т.н., доцент Федоров С. В.

Программа одобрена на заседании учебно-методической комиссии факультета
06.02.2024, протокол № 4.
Председатель УМК к.т.н., доцент Зазыкин А.В.

Заданий для выполнения расчетно-графической работы

(комплект заданий)

Задача 1: Закрытый резервуар с жидкостью плотностью $\rho_{\text{ж}} = 820 \text{ кг/м}^3$ снабжен закрытым пьезометром, ртутным дифманометром и механическим манометром. Определить высоту поднятия ртути $h_{\text{рт}}$ в дифманометре и пьезометрическую высоту h_x в закрытом пьезометре, если известны: показание манометра $P_{\text{м}} = (0,12 + 0,005 y)$ МПа и высоты $h_1 = (2,3 + 0,05 y)$ м, $h_2 = (1,3 + 0,05 z)$ м, $h_3 = (2,0 + 0,05 y)$ м (рис.1).

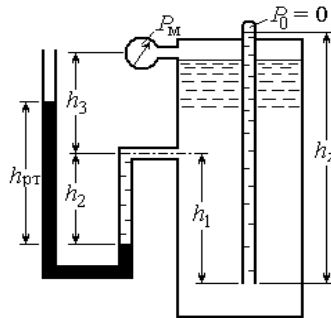


Рис.1

Задача 2: Поворотный клапан закрывает выход из бензохранилища в трубу квадратного сечения. Глубина бензина слева $h = (0,3 + 0,05 y)$ м, глубина бензина справа $H = (0,85 + 0,05 z)$ м, угол наклона клапана к горизонту $\alpha = (45 + 0,2 y)^\circ$, $\rho_6 = 686 \text{ кг/м}^3$, избыточное давление паров бензина в резервуаре $P_{\text{м}} = (0,6 + 0,01 y)$ кПа (рис.2)

Определить, какую силу T необходимо приложить к тросу для открытия клапана.

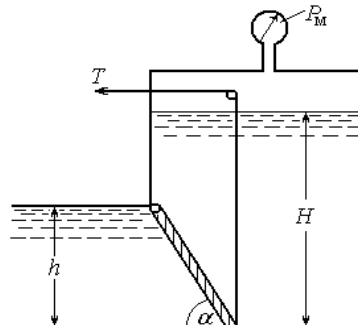


Рис. 2

Задача 3: Определить силу суммарного давления бензина на торцевую стенку цилиндрической цистерны диаметром $d = (2,4 + 0,05 y)$ м и точку ее приложения. Высота горловины $h_{\text{г}} = (0,6 + 0,02 z)$ м. Цистерна заполнена бензином до верха горловины. Плотность бензина $\rho_6 = 740 \text{ кг/м}^3$ (рис. 3).

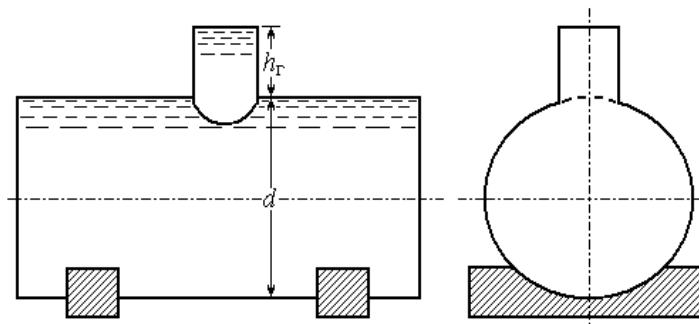


Рис. 3

Задача 4: Круглое отверстие в вертикальной стенке закрытого резервуара с водой перекрыто сферической крышкой. Радиус сферы $R = (0,5 + 0,02 y)$ м, угол $\alpha = (120 + 0,1 z)^\circ$, глубина погружения центра тяжести отверстия $H = (1,0 + 0,1 y)$ м.

Определить давление воды на крышку, если на свободной поверхности $P_M = (147 + 0,2 z)$ кПа (рис. 4).

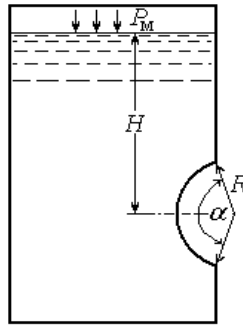


Рис. 4

Задача 5: Восковой шарик помещен в сосуд, заполненный маслом и водой. Плотность воска $\rho_{\text{воска}} = 960 \text{ кг/м}^3$, плотность масла $\rho_M = 900 \text{ кг/м}^3$ (рис. 5).

Определить отношение объема воскового шарика в воде ко всему объему шарика.

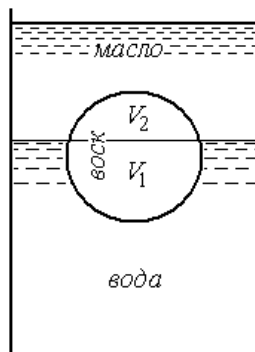


Рис. 5

Задача 6: Ось горизонтального участка трубы диаметром d_1 , расположена на высоте $h_1 = (0,25 + 0,05 y)$ м над уровнем воды в резервуаре II. Ось горизонтального участка трубы диаметром d_2 , лежит ниже уровня воды в резервуаре II на величину $h_2 = (0,5 + 0,05 z)$ м. Длины участков: $l_1 = (10 + 0,1 y)$ м; $l_2 = (20 + 0,1 z)$ м; $l_3 = (10 + 0,1 y)$ м. Напор в резервуаре I, $H = (1,0 + 0,1 z)$ м, коэффициенты поворотов $\zeta_{30} = 0,7$, $\zeta_{120} = 1,44$.

Определить расход воды в трубопроводе и построить напорную и пьезометрическую линии (рис. 6).

Численные значения диаметров взять из табл. 1.

Таблица 1

Цифра шифра Z	d_1 , мм	d_2 , мм	Цифра шифра Z	d_1 , мм	d_2 , мм
0	50	75	5	80	125
1	75	100	6	50	100
2	50	80	7	75	150
3	80	100	8	80	150
4	75	125	9	100	125

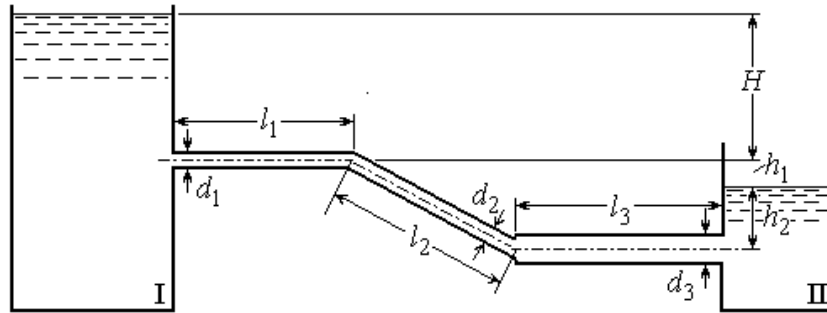


Рис. 6

Задача 7: Из резервуара при постоянном манометрическом давлении $P_M = (20 + 0,2 y)$ кПа и постоянном уровне $H = (1,0 + 0,1 z)$ м вода вытекает по вертикальной трубе переменного сечения, нижний конец которой погружен в открытый резервуар.

Определить расход Q в трубе и полное гидростатическое давление P_2 в сечении 2 – 2, расположенном на высоте $h = (0,5 + 0,02 y)$ м от свободной поверхности нижнего резервуара, если $d_1 = (50 + 5 z)$ мм, $d_2 = (75 + 2 y)$ мм (рис. 7).

Учитывать только местные сопротивления.

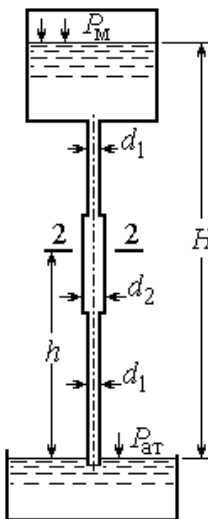


Рис. 7

Задача 8: Из бачка I вода подается, при постоянном уровне, через цилиндрический насадок диаметром $d_1 = (0,3 + 0,02 y)$ м в емкость, разделенную на два отсека II и III. В перегородке есть прямоугольное отверстие размерами: $a = (0,4 + 0,02 y)$ м, $b = (0,2 + 0,01 z)$ м. Полный напор над центром тяжести наружного отверстия, диаметром $d_2 = (0,4 + 0,01 z)$ м, $H = (4,0 + 0,1 y)$ м.

Определить расход Q и высоты уровней воды в отсеках II и III, т.е. h_1, h_2, h_3 (рис. 8).

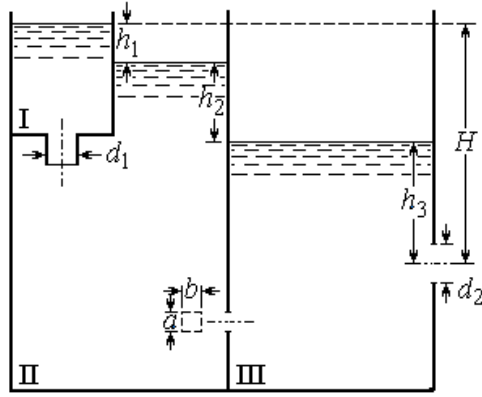


Рис. 8

Задача 9: Трубопровод, питаемый от водонапорной башни, имеет участок AB с параллельным соединением труб, длины которых: $l_1 = (400 + 5 y)$ м, $l_2 = (200 + 2 z)$ м, $l_3 = (300 + 5 y)$ м. Длина участка BC $l_4 = (500 + 4 z)$ м. Диаметры ветвей трубопровода: d_1 мм, $d_2 = d_3$ мм, d_4 мм. Трубы стальные. Напор в конце трубопровода, в точке C , $H_C = 10$ м. Расход в третьей ветви $Q_3 = (30 + 0,1 z)$ л/с.

Определить расходы на участках 1, 2 и BC и пьезометрический напор в точке A , H_A (рис. 9).

Численные значения диаметров взять из табл. 2.

Таблица 2

Цифра шифра Z	d_1 , мм	$d_2 = d_3$, мм	Цифра шифра Z	d_1 , мм	$d_2 = d_3$, мм
0	150	200	5	175	250
1	100	150	6	200	300
2	200	250	7	275	350
3	250	200	8	225	300
4	275	150	9	250	275

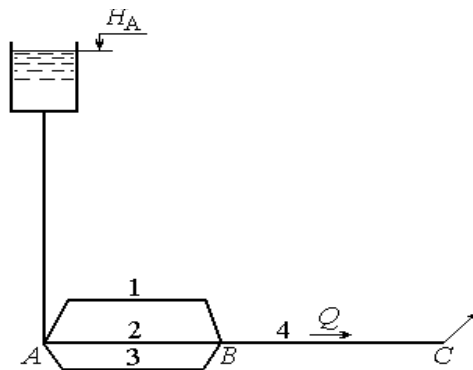


Рис. 9

Задача 10: Определить напор перед стальным дюкером диаметром d мм, имеющем 2 поворота на угол $\alpha = (30 + 2 y)^\circ$, если: расход $Q = (1,3 + 0,1 z)$ м³/с; длина дюкера $L = (25 + 2 y)$ м; температура воды $t = 15^\circ C$ (рис. 10).

Численные значения диаметров взять из табл. 3.

Таблица 3

Цифра шифра Z	d , мм	Цифра шифра Z	d , мм
0	1200	5	175
1	1000	6	200
2	900	7	275
3	800	8	225
4	1000	9	250

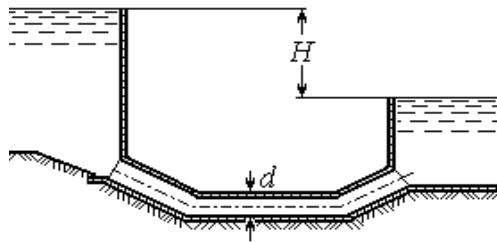


Рис. 10

Задача 11: Вычислить дебит артезианской скважины при условии, что мощность водоносного пласта $t = (15 + 0,5 y)$ м; диаметр скважины $d = (30 + 0,5 z)$ см; глубина откачки $S = (6 + 1 y)$ м; радиус влияния $R = (150 + 10 z)$ м; коэффициент фильтрации $k = (10 + 1 y)$ м/сутки (рис. 12).

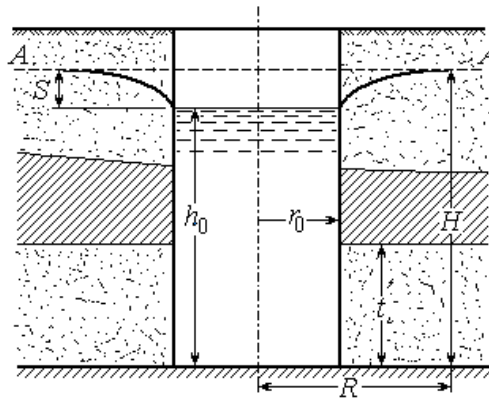


Рис. 11